



□ 120×38 mm厚

San Ace 120AD 9ADタイプ      

■ 一般仕様

- ・材質…………… フレーム：樹脂（難燃グレード UL 94V-0）、羽根：樹脂（難燃グレード UL 94V-1）
- ・期待寿命…………… 仕様表参照（L10：残存率90%，60°C，定格電圧，連続運転，フリーエア状態）
周囲温度40°Cの場合の期待寿命は参考値です。
- ・モータ構造…………… ブラシレスDCモータ
- ・モータ保護機能…………… 拘束時焼損保護機能 詳細はp. 573をご覧ください。
- ・絶縁耐圧…………… AC50/60 Hz 1500 V 1分間（入力端子・フレーム間およびセンサ出力・フレーム間）
- ・絶縁抵抗…………… DC500 Vメガーにて10 MΩ以上（リード線導体部・フレーム間）
- ・音圧レベル…………… ファン吸込側1 mにおける値
- ・保存温度範囲…………… -30 ~ +75°C（結露なきこと）
- ・質量…………… 290 g

交流入力端子に直接はんだ付けをおこなわないでください。

■ 仕様

下記の型番は、**リブ付・センサなし**です。リブなしの場合、**型番の末尾に1が追加になります。**

型番	定格電圧 [V]	使用電圧範囲 [V]	周波数 [Hz]	定格電流 [A]	定格入力 [W]	定格回転速度 [min ⁻¹]	最大風量 [m ³ /min] [CFM]	最大静圧 [Pa] [inchH ₂ O]	音圧レベル [dB (A)]	使用温度範囲 [°C]	期待寿命 [h]
9AD1201H12	100 ~ 240	90 ~ 264	50/60	0.08	4.4	3250	3.0 106	84 0.34	42	-20 ~ +75	60000/60°C (90000/40°C)

オプションでセンサ仕様、コントロール仕様を選択できます。

すべての型番で選択できます。 **ハルスセンサ**

下記の型番は、**リブ付・ロースピードセンサ付**です。リブなしの場合、**型番の末尾に1が追加になります。**

型番	定格電圧 [V]	使用電圧範囲 [V]	周波数 [Hz]	定格電流 [A]	定格入力 [W]	定格回転速度 [min ⁻¹]	最大風量 [m ³ /min] [CFM]	最大静圧 [Pa] [inchH ₂ O]	音圧レベル [dB (A)]	使用温度範囲 [°C]	期待寿命 [h]
9AD1201H1H	100 ~ 240	90 ~ 264	50/60	0.08	4.4	3250	3.0 106	84 0.34	42	-20 ~ +75	60000/60°C (90000/40°C)

オプションでセンサ仕様、コントロール仕様を選択できます。

すべての型番で選択できます。 **ハルスセンサ**

ⓧ は短納期納品サービス対象型番です。サービス内容は p. 626 をご覧ください。

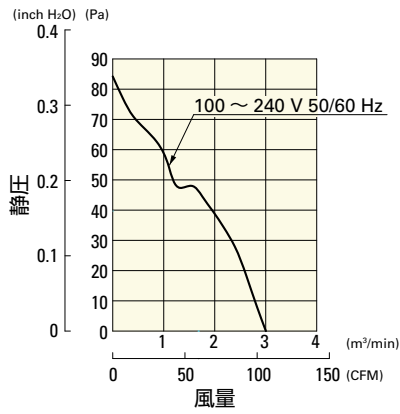
■ セットモデル

ファン、フィンガーガード、プラグコード、ネジなどを一括で購入できます。詳しくはp. 627をご覧ください。

ご注文型番	セットモデル内訳					
	ファン型番	電圧	ロースピードセンサ	プラグコード	フィンガーガード	取付用ネジ
ST1-9AD1201H12	9AD1201H12	100 ~		489-1635-L10	109-019E	M4×55 mm (4本)
ST1-9AD1201H1H	9AD1201H1H	240 V	○	489-1635-L10	109-019E	

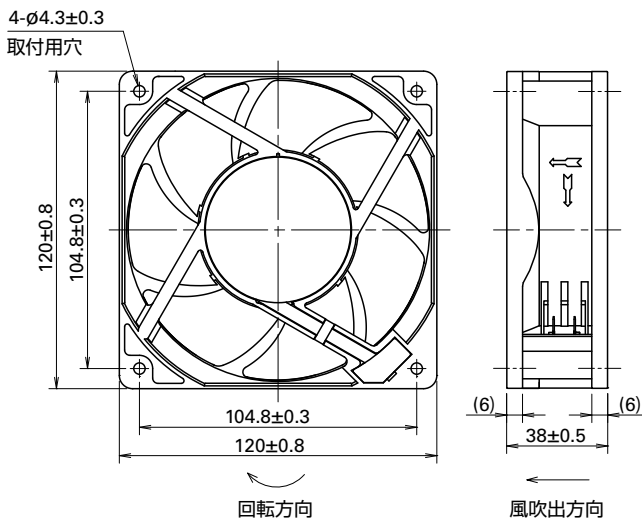
風量・静圧特性例

9AD1201H12, 9AD1201H1H

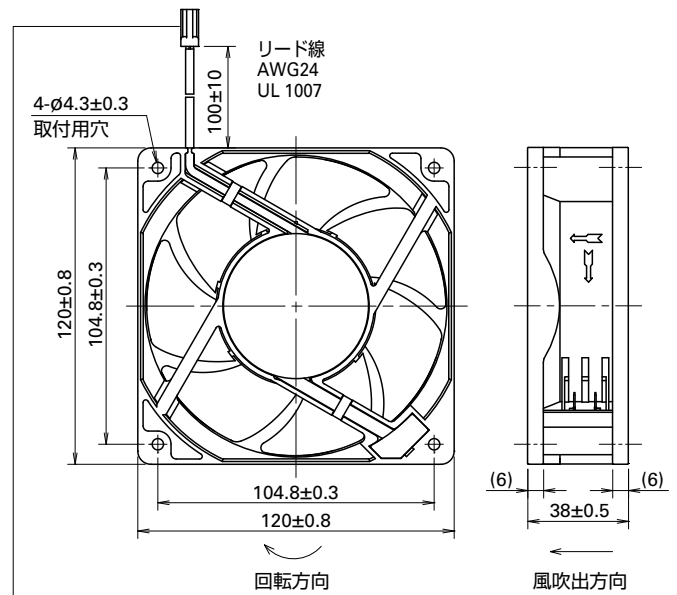


外形図 (リブ付)

センサなし



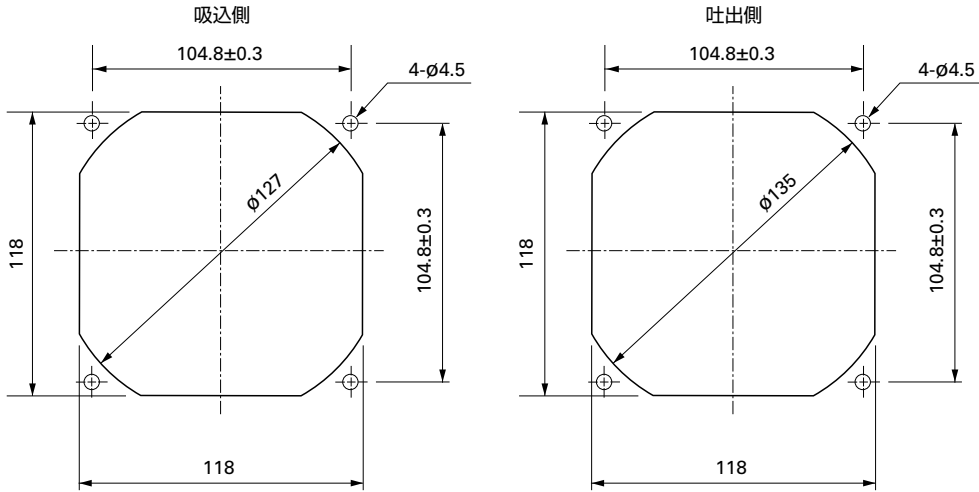
ロースピードセンサ付



コネクタ：Tyco Electronics 171822-2
 (Pin.1 センサ出力：黄色 Pin.2 -：黒色)
 コンタクト：Tyco Electronics 170262-1
 ※装置側のコネクタ・コンタクトは以下を推奨いたします。
 コネクタ：Tyco Electronics 172211-2
 コンタクト：Tyco Electronics 170376-1

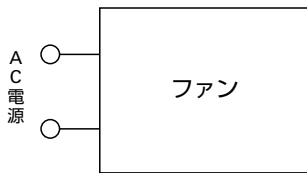
ACDC ファン □ 120 mm AC

取付穴参考寸法図

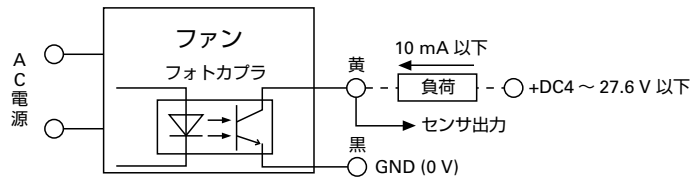


配線図

センサなし



ロースピードセンサ付

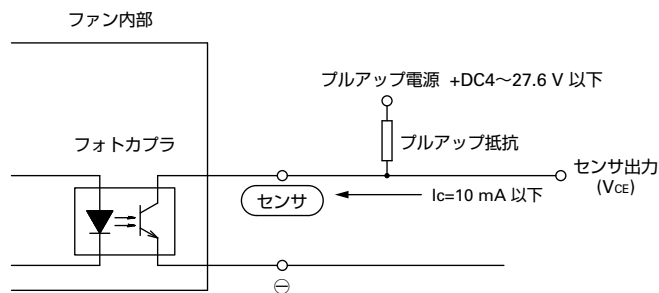


ロースピードセンサ仕様

型番：9AD1201H1H

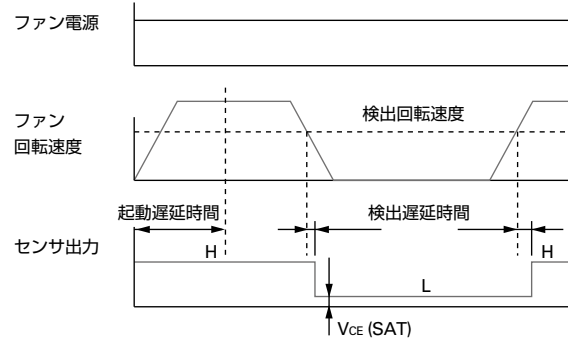
出力回路：オープンコレクタ

$V_{CE} = +DC 27.6 \text{ V}$ 以下
 $I_C = 10 \text{ mA}$ 以下 [$V_{CE}(\text{SAT}) = 1.0 \text{ V}$ 以下]

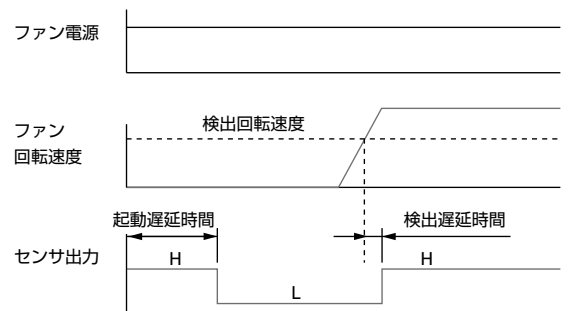


センサシーケンス

例1：正常状態のとき



例2：ファン電源投入時に羽根を拘束しておき、起動遅延時間以降に羽根の拘束を解除したとき



起動遅延時間：18±3秒
 検出遅延時間：3秒以下
 検出回転速度：1700 min⁻¹

オプション

フィンガーガード 掲載ページ p. 559

型番 : 109-019C, 109-019H, 109-019E, 109-019K

樹脂フィンガーガード 掲載ページ p. 565

型番 : 109-1000G

樹脂フィルターキット 掲載ページ p. 566

型番 : 109-1000F13 (13PPI), 109-1000F20 (20PPI),
109-1000F30 (30PPI), 109-1000F40 (40PPI)

プラグコード 掲載ページ p. 569

型番 : 489-1635-L10, 489-1635-L21

センサ用中継ハーネス 掲載ページ p. 569

型番 : 489-1636

ACDC ファン San Ace 120AD 9AD タイプ の特長

低消費電力

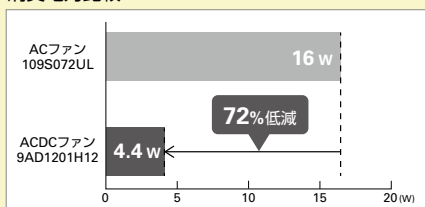
長寿命

ワイドレンジ電圧

(同角サイズの当社 AC ファンと比べて。)

AC 入力のみで、省エネルギーと長寿命を実現。メンテナンスの手間も削減。

消費電力比較



期待寿命比較

