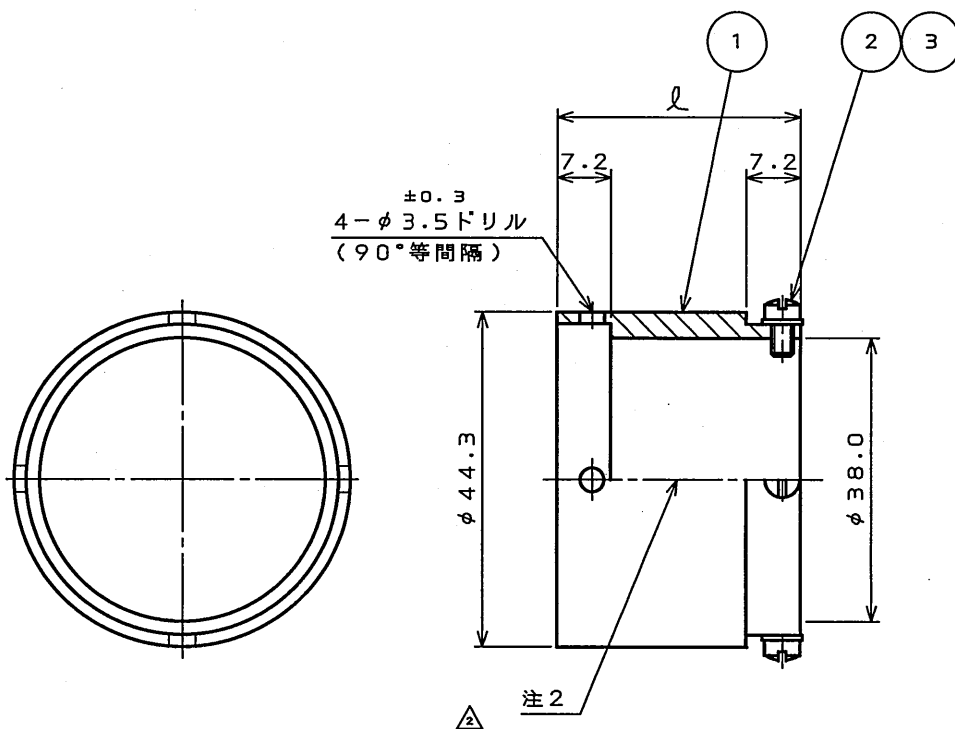
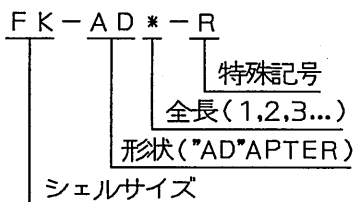


版数 REV.	年月日 DATE	DCN NO.	変更内容 DESCRIPTION	製図 DR.	担当 CHK.	査閲 APPD.	承認 APPD.
2	2006.4.3	059791	再トレース、注記追加	—	笹野(直)	松本	小野川



品名	l
FK-AD1-R	20.6
FK-AD2-R	32.5
FK-AD3-R	22.2
FK-AD4-R	38.2

命名法



注1.このバレルアダプタはFK又は、RFK型接栓の中間部に適用する。  
 △ 2.図示の位置に社名、品名が表示されている。但し、品名末尾の“-R”は表示しない。

3	#4 I.T.I.WA	4	鋼	亜鉛めっき	薄青色系干渉色
2	#4-40X3/16P.B.MS	4	黄銅	亜鉛めっき	薄青色系干渉色
1	バレルアダプタ	1	アルミ合金	亜鉛めっき	薄青色系干渉色
符号 NO.	名称 DESCRIPTION	個数 QTY.	材料 MATERIAL	仕上 FINISH	備考 REMARKS

DOF-0-211F(05-08)	仕様書(SPECIFICATION)		第1版(ORIGINAL DATE) 2005.8.31		名称(TITLE) FK-AD*-R		日本航空電子工業株式会社 JAPAN AVIATION ELECTRONICS INDUSTRY, LTD.		SIZE A4
	一般公差(GENERAL TOLERANCE)		製図 DR.	—		JAE Reference Only			
	寸法(DIMENSION)	角度(ANGLES)	担当 CHK.	笹野(直)					
			査閲 APPD.	松本					
. ± .X ±0.8 .XX ± .XXX ±	X° ± X°X' ±	承認 APPD.	小野川		シリーズ(SERIES)	尺度(SCALE)	図面番号(DRAWING NO.) SJ104849	版数 (REV.) 2	